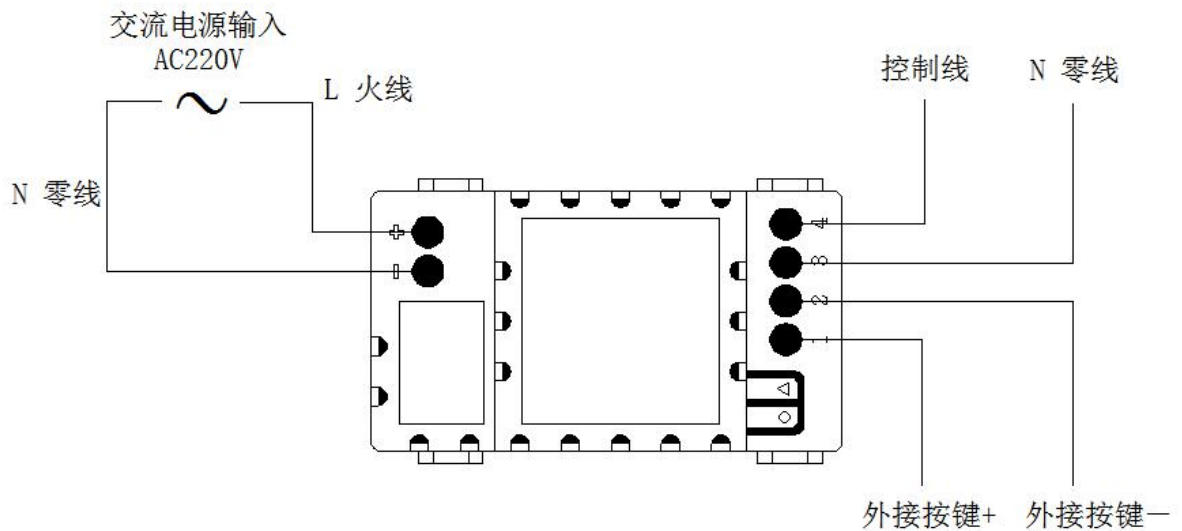


一位 16A 模块

一位 16A 模块实物图示：



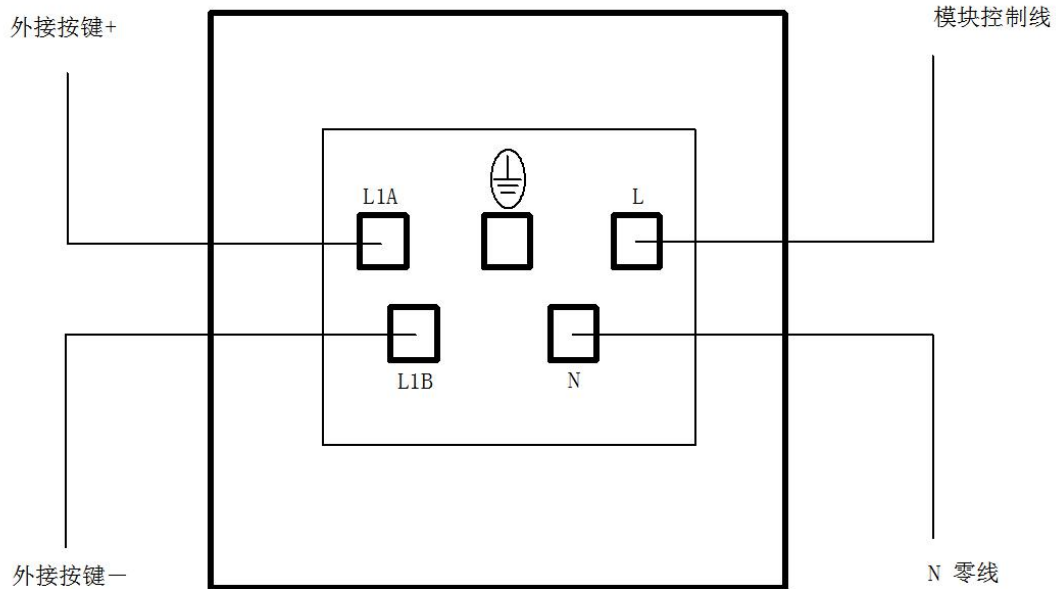
一位 16A 模块接线图示：



一位模块操作步骤：

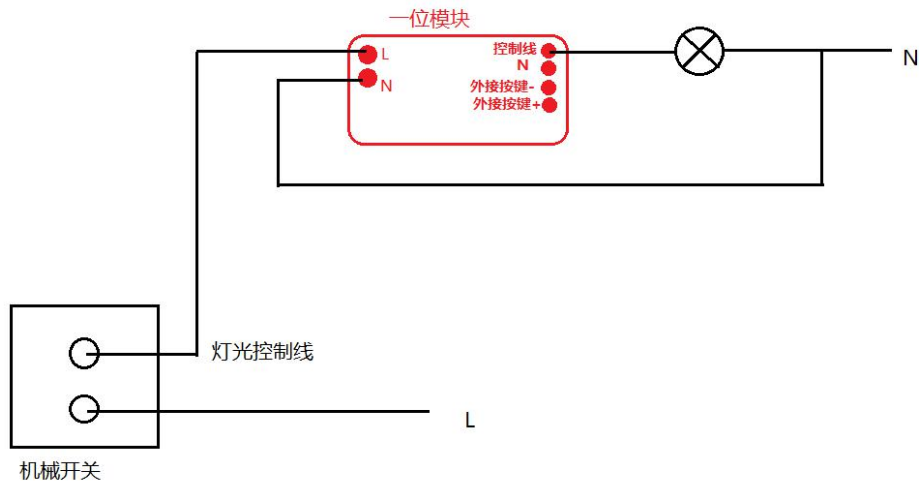
- 一位模块本身是机械按键，每按下一次按键，即灯光开关状态切换一次。
- 如果需要外接设备，设备必须是无任何电气性能的机械按键，其操作等同于一位模块本

身机械按键操作；例如把一位模块应用于带开关功能的五孔插座，当开关与五孔插座是完全独立时，模块可以连接上去使用控制，否则，模块将会被烧坏。如下图所示，模块右侧的控制线(火线)接插座上的模块控制线，零线接插座上的零线，外接按键 + 和外接按键 - 就接入插座的 L1A 和 L1B。



带独立开关五孔插座接法

- 一位模块也可以直接接到灯光，一位模块**左侧的 L**接原本的灯光控制线，**N 接零线**。一位模块右侧的**控制线**再连接到灯具的 L 端，以此来实现智能控制。如下图，红色为一位模块（所接的机械开关需一直保持打开状态，否则一位模块无法工作）



一位模块安装步骤:

1. 将事先用测电笔找出的零火线接入模块左侧的输入端;
2. 再将模块右侧的控制线(火线)、零线、外接按键 + 和外接按键 - 接入设备的相对应位置;
3. 模块按键正常开关, 在普通状态下可控制设备开关, 在接线正确的情况下, 看能否正常控制灯光;
4. 用遥控或者 APP 进行对码, 在遥控器或者 APP 上能否正常控制。

遥控器对码步骤:

1. 开关接线完毕, 通电;
2. 使用遥控器, 轻按一次对码键按钮, 看到遥控器频道灯光 5 路全闪烁;
3. 在遥控器的“>”或者“<”按键上面选择要对码的频道, 选择完毕, 此时遥控器只有一路频道灯光在闪烁;
4. 一位模块按键连续开关动作 4 次, 等待对码成功;
5. 看到遥控器三路状态指示灯闪烁两下, 表示对码成功。

*成功对码后, 遥控器上的 1 路会分别对应模块的 1 路。

*当有无线控制信号时, led 会闪烁一下。

无线对码①:

- 在遥控器或 APP 上面 1 秒内连续开关动作 4 次, 等同于一位模块按键连续动作 4 次, 发出对码信号; 产品在 1 秒内通电断电 4 次, 等同于一位模块按键连续动作 4 次, 发出对码信号。

注意① 无线对码是为方便对码操作, 在不需要通过产品本身的对码键的条件下而使用的另一种对码方式。

产品 ID 切换①:

- 一位模块上的按键长按 10 秒以上, 直到 LED 闪烁, 表示进入特殊场景设置模式, 进入特殊场景时, led 一直闪烁直到松手 (特殊场景退出时 led 闪烁 3 次后熄灭);
- 然后在一位模块上连续开关动作 4 次, 此时产品会自动切换 ID, ID+1, 自动保存退出。

注意① 当产品信号不是太好, 或者被其他用户误操作对码之后, 可以执行此动作。

添加到 APP 步骤:

1. 打开 app，在连接多功能网关的情况下（设备页里有多功能网关存在），在 APP 设备界面上点击右上方“+”添加设备；
2. 在“添加设备”界面，点击“一位模块”，进入主设备页；



3. 选择主设备后会进入“配置一位模块”界面；
4. 在连接一位模块的开关按键上连续开关动作四次，等待几次；
5. 添加成功后会出现“连接成功”界面，点击确定返回；



6. 此时在设备页中会出现一位模块，点击 app 上一位模块右边的按钮，进行一位模块的通断控制；
7. 点击 app 上一位模块，进入一位模块详情页，点击右上角，进入设置页面；
8. 在设置页面中，可以进行设备的隐藏、删除设备、添加主页、固件升级、硬件场景、切换频道、查看设备日志等操作；

9. 若需要对一位模块进行定时，点击一位模块界面的“定时”键，进入定时设置，可设置多个定时任务



10、也可把一位 16A 模块编辑进入场景中，联动实现更丰富的功能体验。