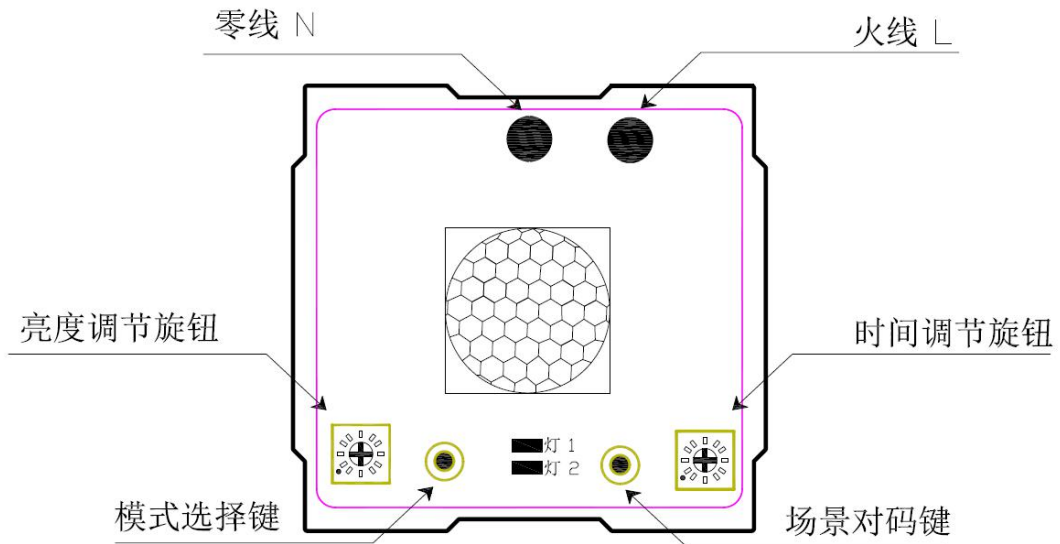


三合一传感器使用说明

三合一传感器安装调试：

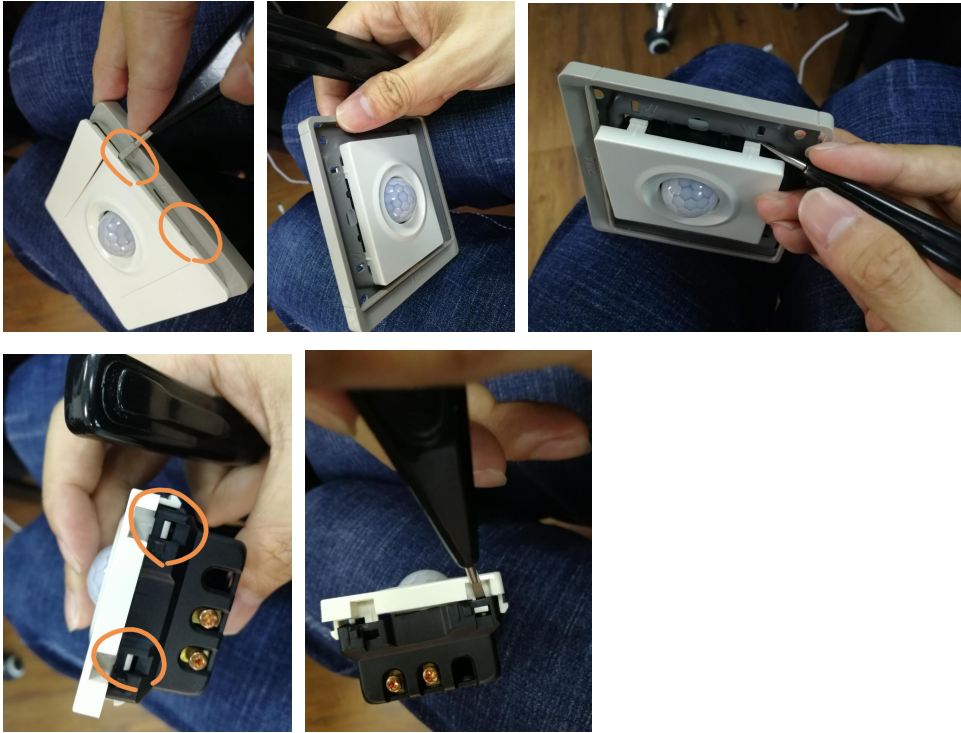
三合一传感器图示：



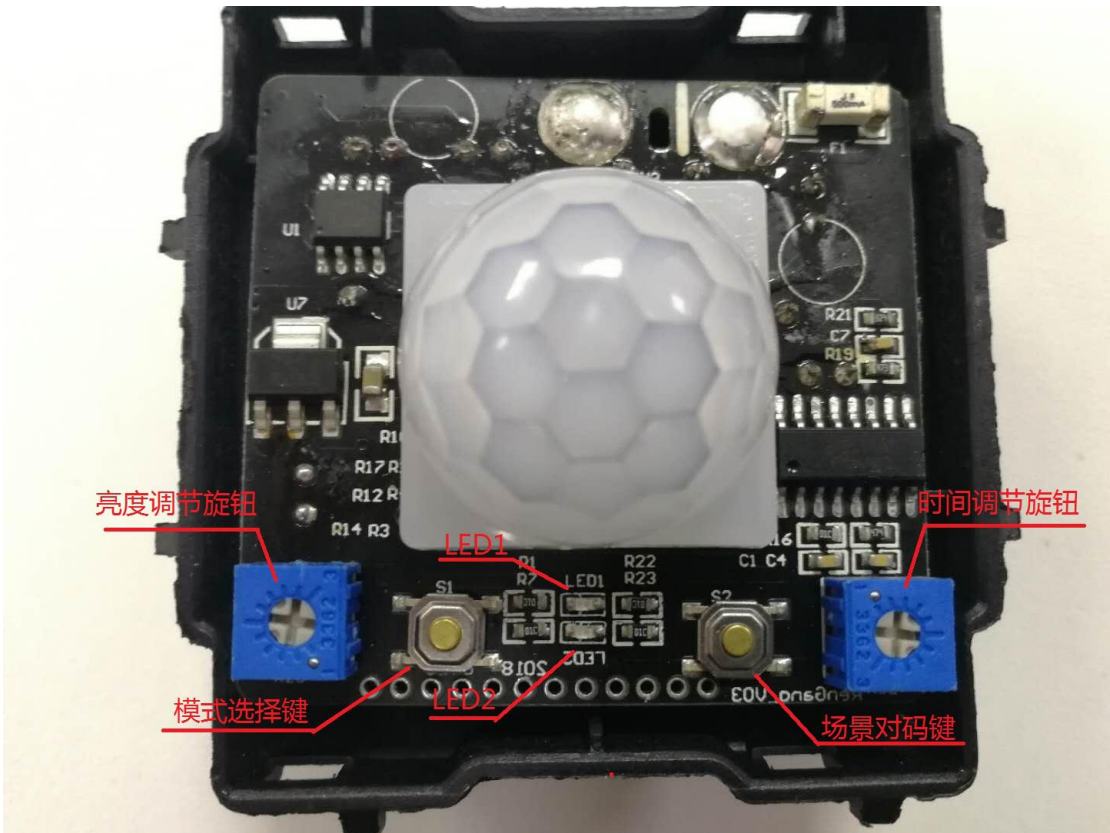
1. 根据图示安装前先用测电笔检测找出开关盒内的零火线，测电笔发出红光为火线，另一端为零线，并将零火线接入背部对应接线孔（第一个孔为零线接口—N，第二个孔为火线接口—C）；



2. 将塑料面板撬开，根据塑料面板上的缺口逐一拆卸；



(以上为拆卸步骤)



3. 零火线接入完后通电，等待1分钟，在这1分钟内，LED 1常亮，LED 2常灭；

①左边的按键是模式选择键，LED 1是模式选择灯。(每隔5秒开始闪烁，闪烁几次代

表在第几种模式)

②右边的按键是场景对码键，LED 2 是场景对码灯（场景对码过程中，LED 2 常亮，每闪烁一次，表示成功添加一个从设备）

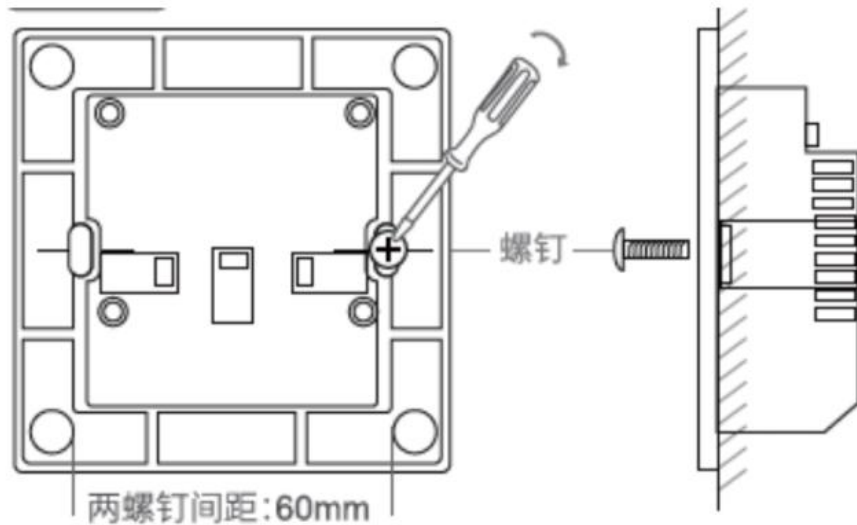
4. 待到 LED 1 开始闪烁（第一次上电默认是第三种模式，5 秒内闪烁 3 下），此时可以开始进行模式选择（用户根据自身需要选择场景触发模式）；

5. 在选择完场景模式后，LED 1 5 秒内会对应得闪烁几次（模式几就闪烁几次），再长按场景对码键 10 秒以上，进入特殊场景设置模式，将需要的灯光编辑进场景模式；

6. 场景设置完成并保存退出后，将感应探头盖住，检测场景触发情况：静待 2 分钟，让其恢复到触发前的状态（在 2 分钟内若感应到人体，则需重新计算 2 分钟，在这一段触发时间内，场景不会重复执行），场景触发时，LED 2 亮，场景执行完毕后，LED 2 熄灭。

7. 2 分钟后，在感应探头前任意动作，所设置的场景是否触发；

8. 若正常触发，断电，将塑料外壳依次装回，并用螺丝固定于开关盒内后再上电。



该版本暂时不具备时间调节功能

场景触发模式选择操作过程：

用户根据实际需要，通过轻按一下模式选择键，选择触发场景的模式（共三种）；

第一种模式：人来场景触发，所有场景内设备打开，持续时间到，自动关闭；

第二种模式：人来场景触发，所有场景内设备打开，不会自动关闭；

第三种模式：人来场景触发，所有场景内设备打开，持续时间到，设备恢复原来开关状

态，即原来设备开启还是关闭，原来设备是关闭，自动关闭。

*场景模式设定时间需 2 分钟，2 分钟内若感应到人体，则需重新开始计算 2 分钟时间；设定成功后，则可以执行场景模式的对应动作。比如模式 1，触发场景后，2 分钟后自动关闭。

场景模式设置操作过程（根据实际需要，选择场景模式）：

1. 场景对码键长按 10 秒以上，直到 LED 2 闪烁，表示进入特殊场景设置模式（松手后 LED 2 常亮）；

2. 场景对码过程中，LED 2 常亮，把需要编辑进场景的灯光所在开关快速开启关闭一次，如果该灯光有自动亮灭反应，即已编辑进场景中，LED 2 每快速闪烁一次，表示成功添加该从设备；

3. 如需要把其它灯光开关加入场景中，重复 2 中的对码动作即可①；

4. 待需要编辑进场景的灯光开关全部设置完，按下场景对码键，即完成场景编辑功能，自动退出场景设置模式，特殊场景设置退出时，LED 2 闪烁三次后熄灭②；

5. 若需清除场景，则需要进入特殊场景设置模式后，再长按 10 秒以上，直到 LED 2 闪烁，此时表明已清除所有添加的从设备。

注意① 最多可以添加 45 路灯光，重复添加算在总数里面

注意② 场景具有断电保存功能