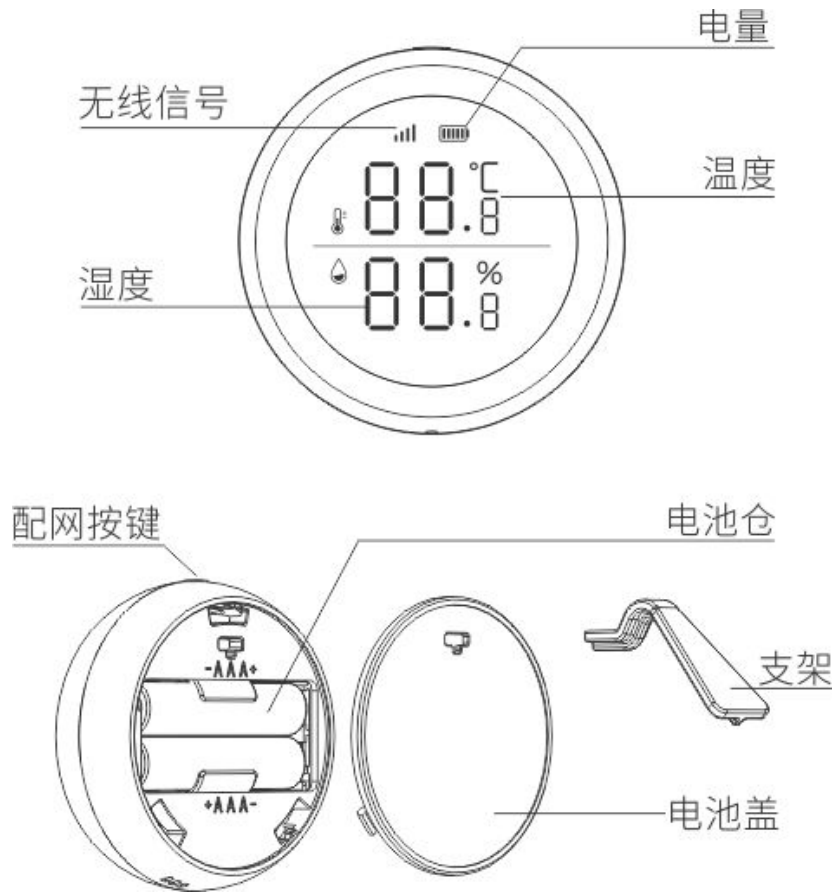


温湿度传感器使用说明

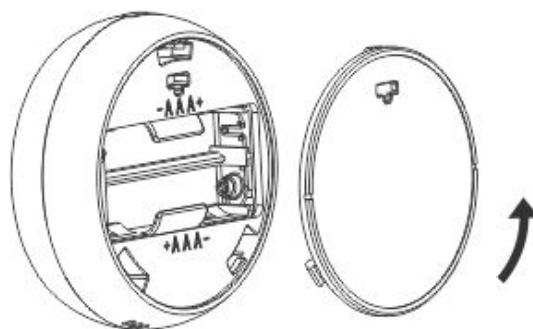


温湿度传感器添加至 APP 操作：

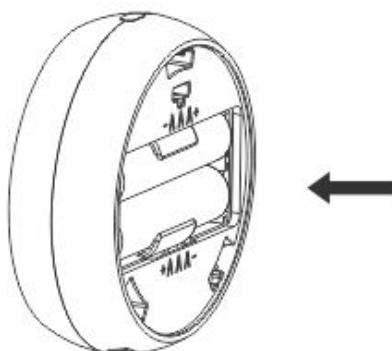
1. 打开 app，在连接多功能网关的情况下（设备页里有多功能网关存在），在 APP 设备界面上点击右上方“+”添加设备；
2. 在“添加设备”界面，点击“温湿度传感器”，进入主设备页；
3. 选择对应连接的主设备，此时会进入“配置温湿度传感器”界面；



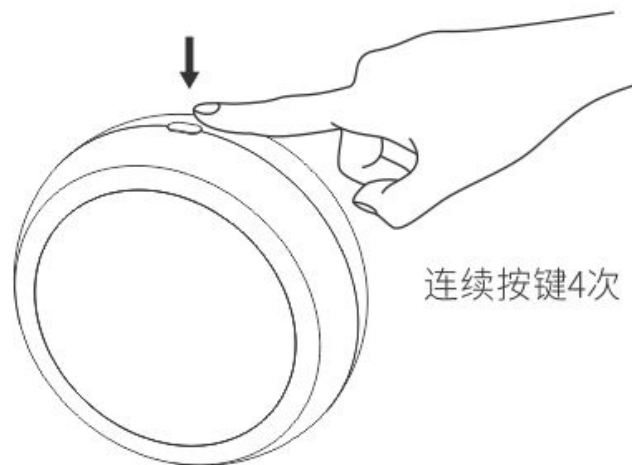
4. 先给设备通电，配网按键按四下（无线信号图标亮-灭-亮-灭），每次按键间隔1秒内，设备发出对码请求，连续动作4次按键每次间隔1秒内，模块作为从设备发出对码，从而实现APP连接；



逆时针旋转打开电池盖



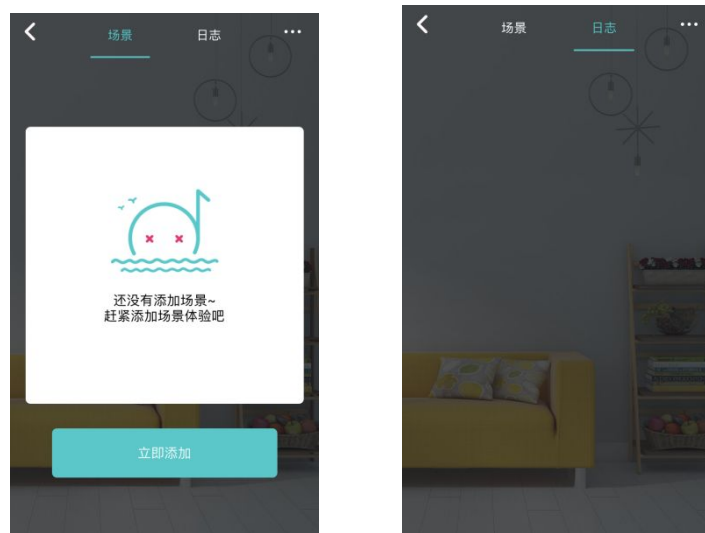
装入两节7号电池



5. 添加成功后会出现“连接成功”界面，点击确定返回；



6. 返回选择温湿度传感器进入详情页，有添加/查看场景、查看日志、添加定时的功能；

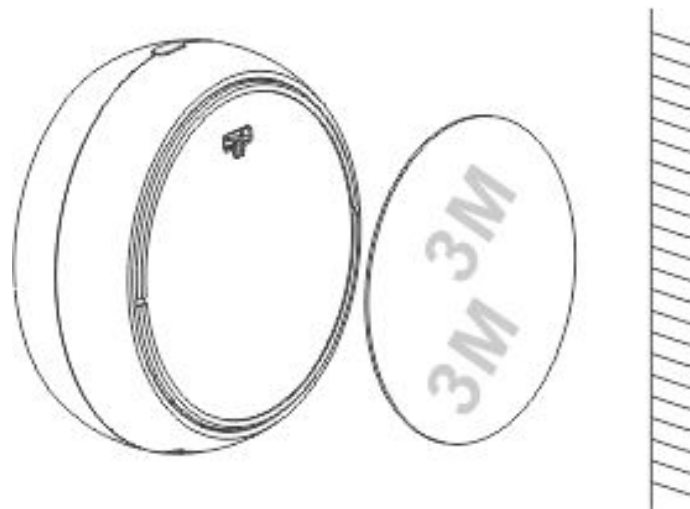


7. 点击右上角，进入设置页面，在设置页面中，可以进行设备的隐藏、删除设备、添加主页、固件升级、硬件场景、切换频道、查看设备日志等操作。

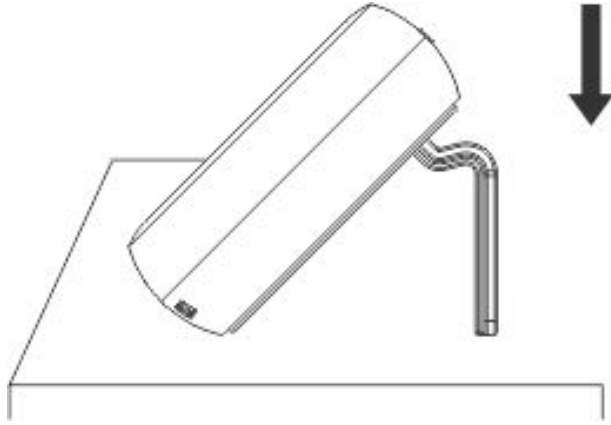


安装说明：

安装方式一：使用 3M 胶直接粘贴在所需位置；



安装方式二：使用支架直接放置所需位置。



使用说明：

1. 温湿度数据 10s 读取检测一次。对比上一次上报数据，温度变化大于 1 度或湿度大于 5% 进行数据上报；
2. 电量图标只剩一格表示电量较低，电量低可能会造成无线通讯异常，请及时跟换电池；
3. 无数据传输（温度变化小于 1 度，湿度小于 5%）后每 4 个小时上报一次温湿度数据。