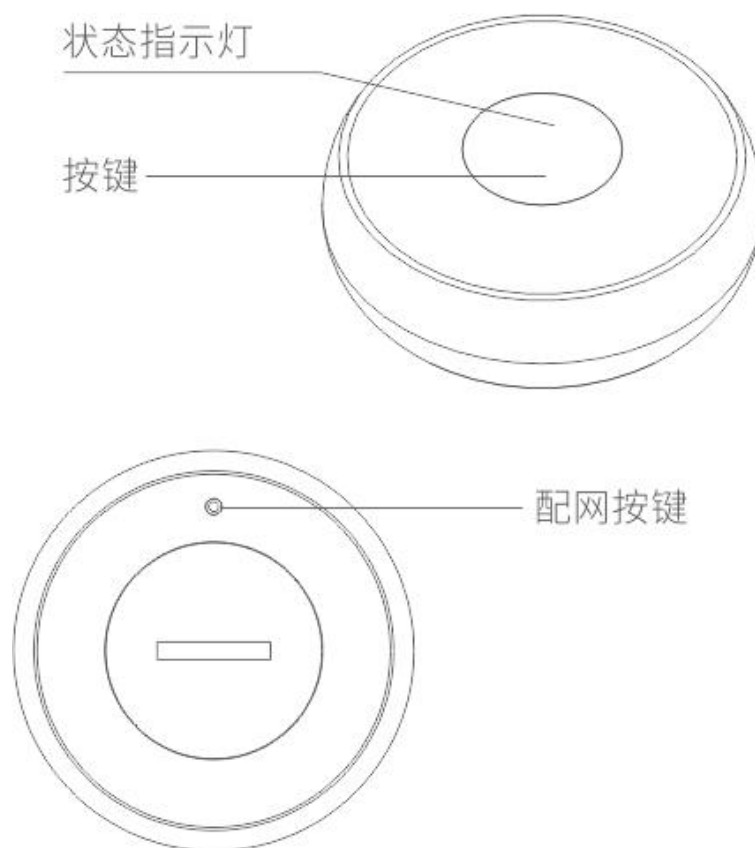


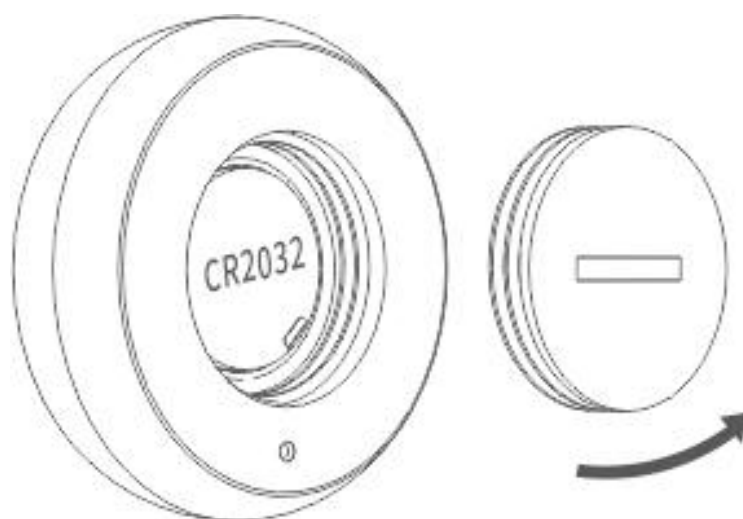
紧急按钮使用说明



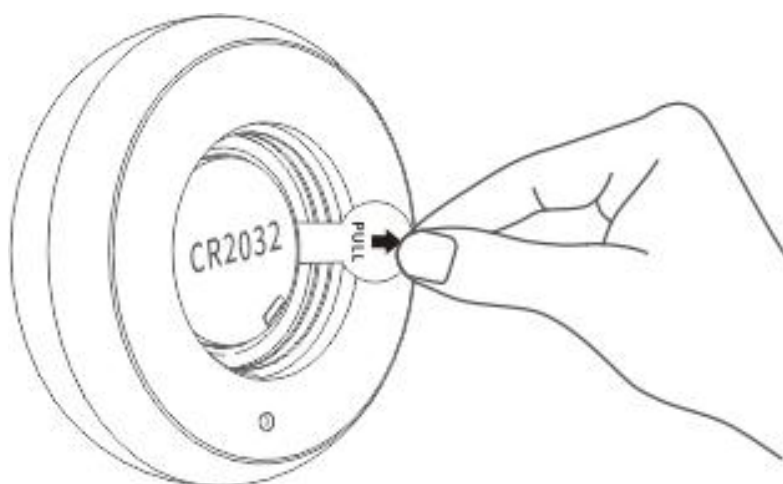
按键配网设置：

产品通电

1. 用薄片状工具(例如壹圆硬币)卡入电池盖槽，逆时针旋转打开电池盖；



2. 取出电池绝缘片，产品通电后合上电池盖。



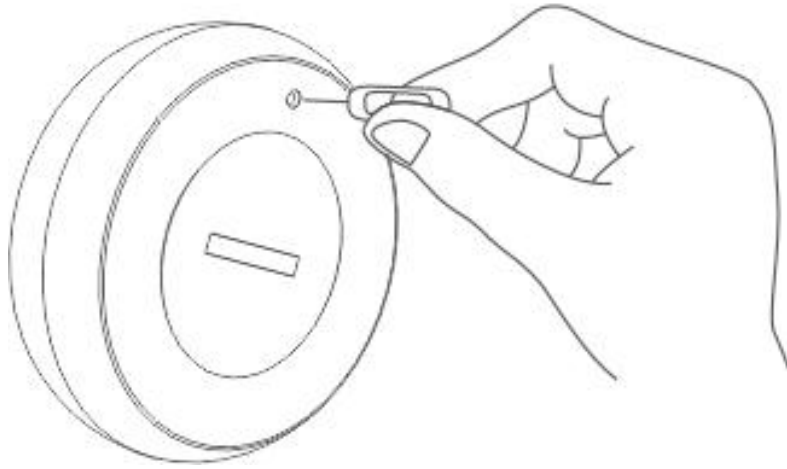
红外人体传感器添加至 APP 操作：

1. 打开 app，在连接多功能网关的情况下（设备页里有多功能网关存在），在 APP 设备界面上点击右上角“+”添加设备；
2. 在“添加设备”界面，点击“紧急按钮”，进入主设备页；
3. 选择对应连接的小网关，此时会进入“配置紧急按钮”界面；



4. 配网按键按四下（绿灯亮灭亮灭），每次按键间隔 1 秒内，设备发出对码请求；

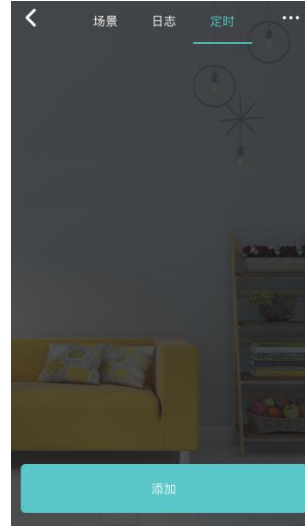
用针连续按4下松开



5. 添加成功后会出现“连接成功”界面，点击确定返回；



6. 返回选择紧急按钮进入详情页，有添加/查看场景、查看日志、添加定时的功能；



7. 点击右上角，进入设置页面，在设置页面中，可以进行设备的隐藏、删除设备、添加主页、固件升级、硬件场景、切换频道、查看设备日志等操作。

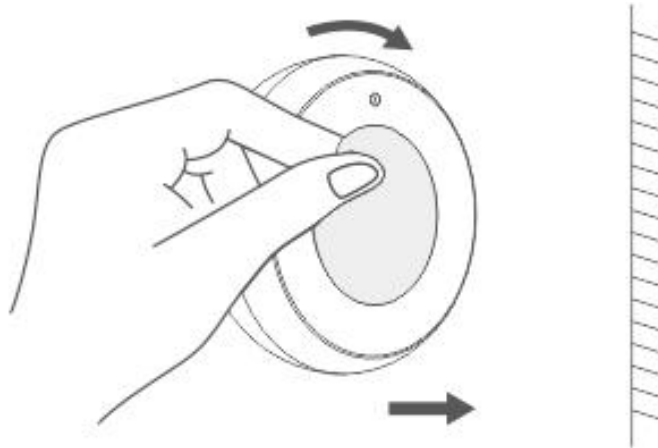


安装说明：

方式一：无需粘贴，直接放置在所需位置；



方式二：撕下胶贴，粘贴在所需位置即可。



备注：

1. 按键按下发出报警信号，红灯闪烁，（第一、二模式下）同时执行场景（红灯闪烁）；
2. 电量较低时每隔一段时间红灯闪烁一次，进行配网操作时会有绿灯快速闪烁提示，电量低可能会造成无线通讯异常，请及时跟换电池；
3. 无操作后每 4 个小时上报一次状态。