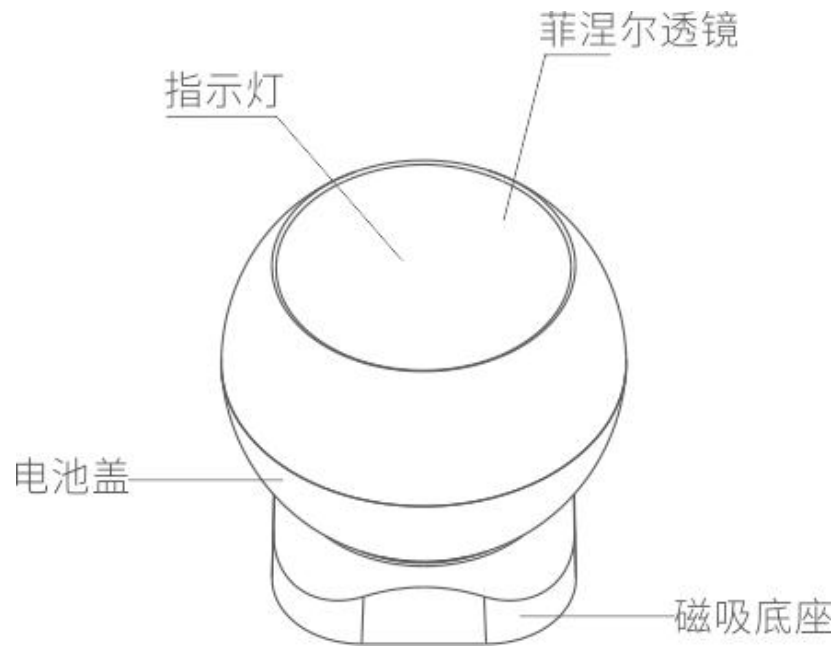
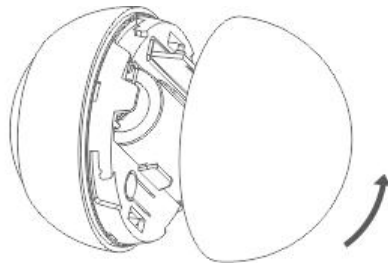


红外人体传感器使用说明

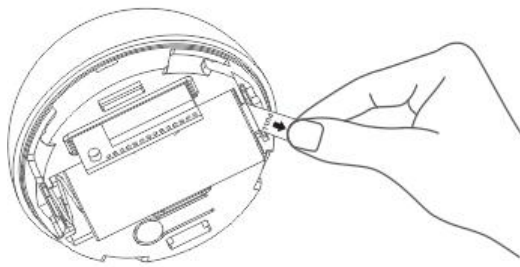


按键配网设置：

产品通电



逆时针打开电池后盖



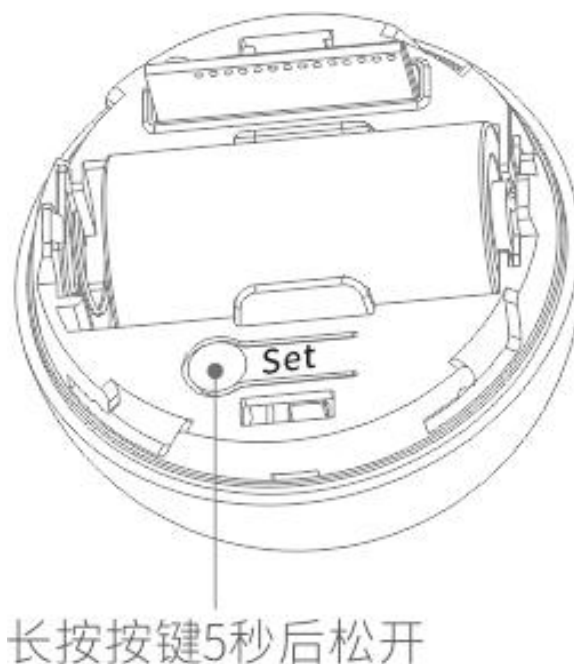
取出电池绝缘片，产品通电

红外人体传感器添加至 APP 操作：

1. 打开 app，在连接多功能网关的情况下（设备页里有多功能网关存在），在 APP 设备界面上点击右上方“+”添加设备；
2. 在“添加设备”界面，点击“人体传感器”，进入主设备页；
3. 选择对应连接的主设备，此时会进入“配置人体传感器”界面；



4. 长按按键 5 秒后松开，绿色指示灯亮 1 秒，设备发出对码请求；



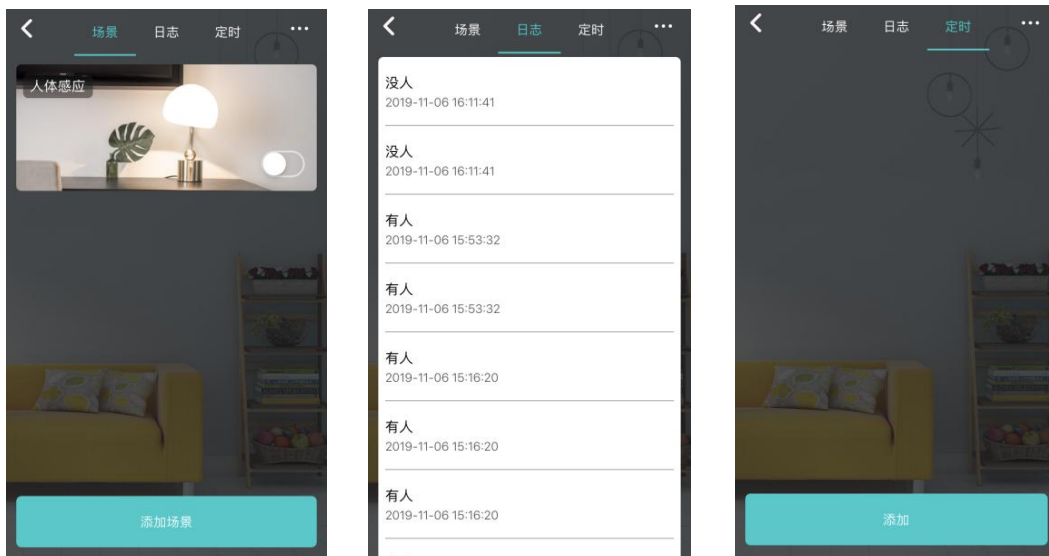
配网提示：

- 长按 5 秒以上，按下后红灯常亮，红灯熄灭，5 秒后绿灯亮 1 秒后熄灭，模块自动做为从设备发出对码，从而实现 APP 连接。电量低时按键后会有绿灯快速闪烁，提示电量低（可能会配网失败）。

5. 添加成功后会出现“连接成功”界面，点击确定返回；



6. 返回选择红外人体传感器进入详情页，有添加/查看场景、查看日志、添加定时的功能；

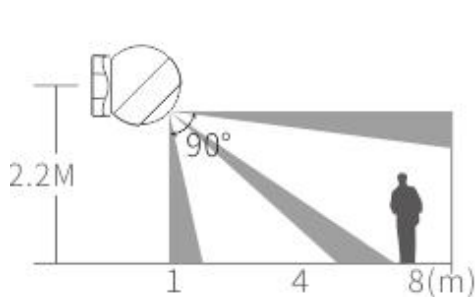


7. 点击右上角，进入设置页面，在设置页面中，可以进行设备的隐藏、删除设备、添加主页、固件升级、硬件场景、切换频道、查看设备日志等操作。

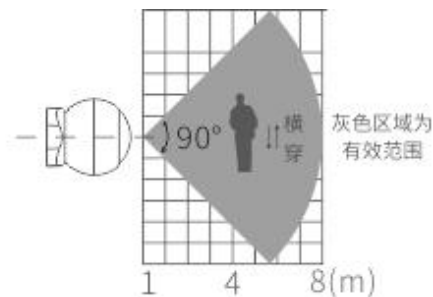


安装说明：

1. 安装位置：尽可能选择入侵者可能横穿的区域进行监控，建议安装位置距地面 2.2 米左右，如下图所示；

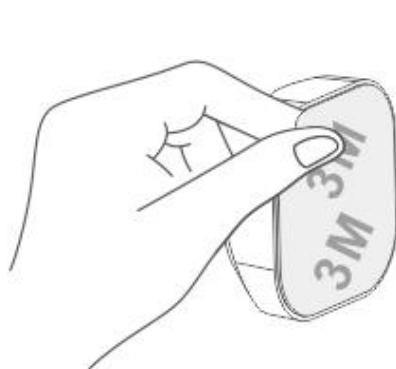


有效探测区域-侧视图

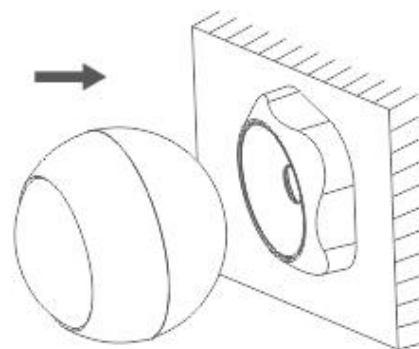


有效探测区域-顶视图

2. 产品安装：撕下底座胶贴保护膜，底座粘贴在所需区域，将产品扣上磁吸底座，调整好探测位置，安装完毕；

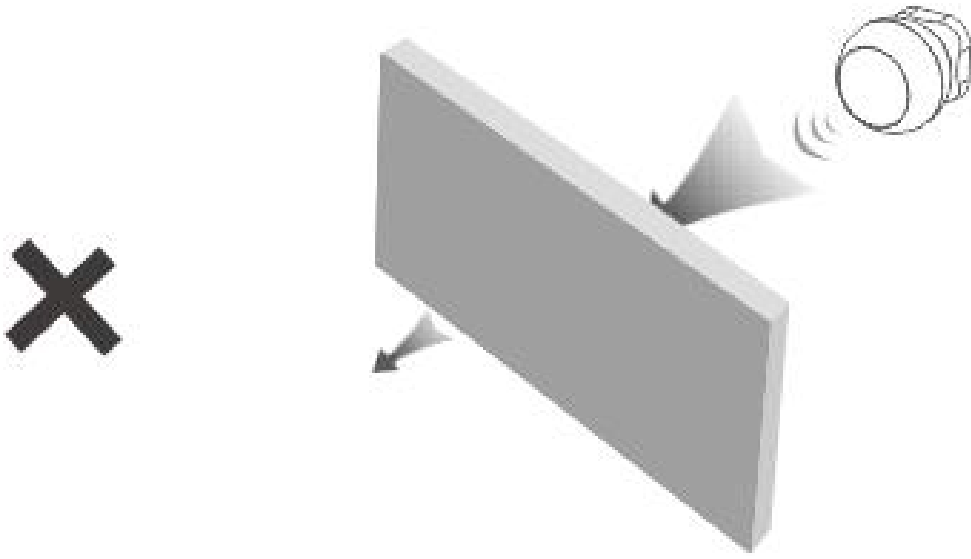


撕下底座胶贴保护膜

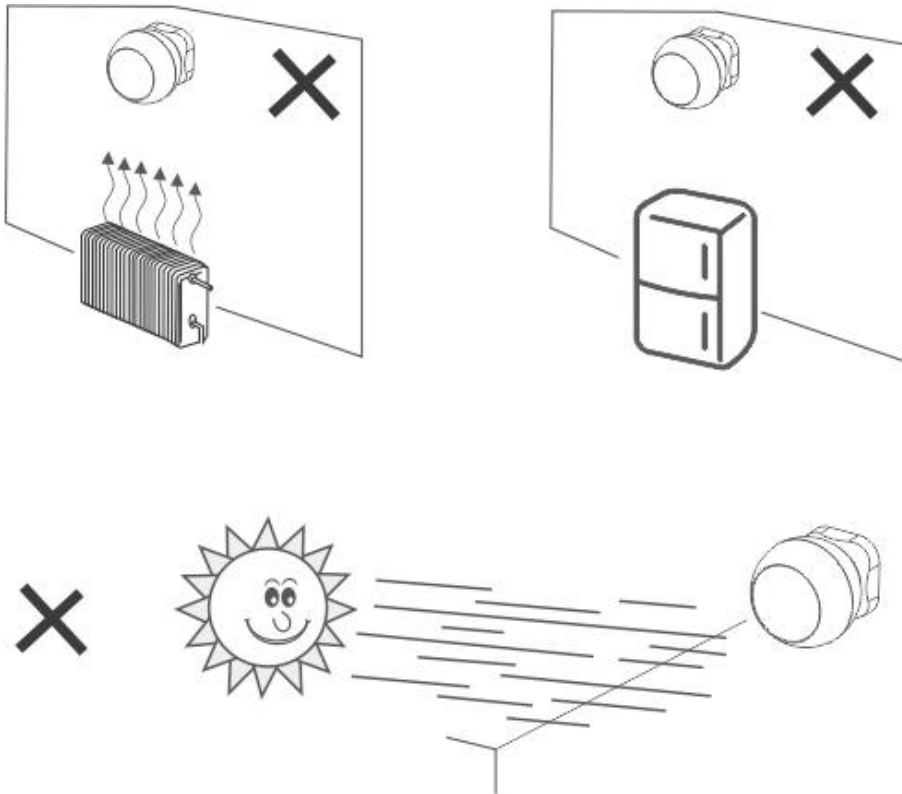


产品扣上磁吸底座

3. 建筑物（例如墙）会缩短无线通信距离；



4. 设备安装的位置尽量远离空调、电风扇、电冰箱、烤箱等引起温度变化的物体，应避免阳光直射；



5. 产品镜前不应有物体遮挡，以免影响探测结果。

备注：

1. 人体传感器通电后即进入自检状态，红灯闪烁 60 秒；
2. 自检结束后，传感器进入 5 分钟测试模式，有人横穿检测区域，LED 指示灯亮，同时产品向外发送报警信号；
3. 测试模式完成后，进入正常工作模式，在该模式下，触发报警信号后一分钟内再次检测到有人也不会报警提示；
4. 在正常使用模式下，按下 set 键，LED 指示灯闪烁一次，传感器进入测试模式；
5. 电量较低时每隔一段时间红灯闪烁一次，进行配网操作时会有绿灯快速闪烁提示，电量低可能会造成无线通讯异常，请及时更换电池；
6. 无操作后每 4 个小时上报一次状态。